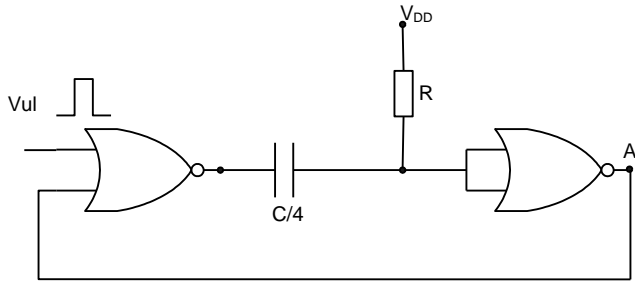
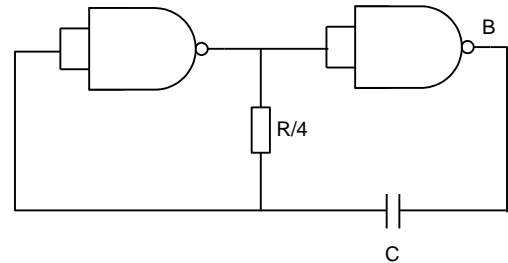


Multivibratori

ZAD. 1. Nacrtati vremenski oblik napona u tačkama A i B. Koliko je trajanje impulsa (napona koji ima vrijednost V_{DD}) na izlazu monostabilnog multivibratora, a kolika perioda napona kod astabilnog multivibratora? Poznato je: $R=2K\Omega, C=1\mu F$.



Slika 1

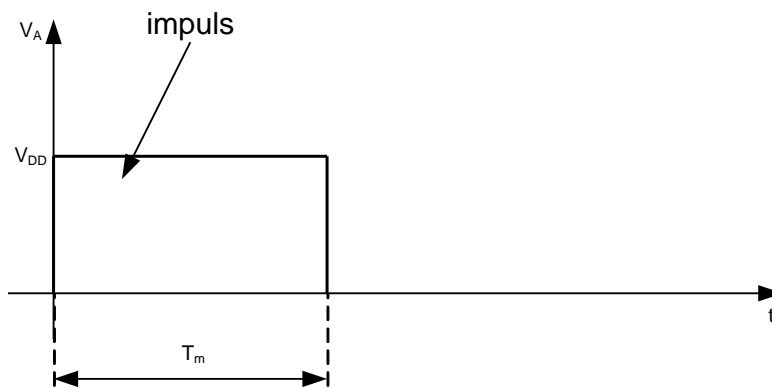


Slika 2

Rješenje:

Monostabilni multivibrator je prikazan na slici 1. Prije dovođenja pobudnog impulsa na ulaz (V_{ul}), napon na izlazu monostabilnog multivibratora je $V_A=0$ i to je stacionarno stanje ovog multivibratora. Da bi se napon na izlazu monostabilnog multivibratora promijenio potrebno je da se, dovođenjem okidnog impulsa na ulaz, monostabilni multivibrator izbaci iz stacionarnog stanja. Nakon dovođenja impulsa na ulaz (V_{ul} sa slike 1) mijenja se stanje na izlazu monostabilnog multivibratora, V_A na slici 3. Sada će biti napon na izlazu $V_A = V_{DD}$ i taj napon traje $T_m = \tau_m \ln 2$, gdje je τ_m - vremenska konstanta (računa se kao proizvod otpornosti otpornika kroz koji protiče struja kojom se puni i prazni kondenzator i kapacitivnosti tog kondenzatora). U našem zadatku će vremenska konstanta biti: $\tau_m = R \frac{C}{4}$, a trajanje impulsa:

$$T_m = \tau_m \ln 2 = \frac{RC}{4} \ln 2 = \frac{2K\Omega 1\mu F}{4} \cdot 0.69 = 0.345ms.$$



Slika 3

Astabilni multivibrator je prikazan na slici 2. Na izlazu astabilnog multivibratora (V_B) će biti povorka pravougaonih impulsa (jedinica i nula V_{DD} i 0). Impulsi i pauze su jednakog trajanja koje iznosi:

$$T_i = T_p = \tau \ln 3,$$

pri čemu je τ vremenska konstanta i jednaka je proizvodu otpornosti otpornika kroz koji protiče struja kojom se puni i prazni kondenzator i kapacitivnosti tog kondenzatora. Pod povorkom pravougaonih impulsa se podrazumjeva naizmjenično pojavljivanje impulsa-napona vrijednosti V_{DD} i pauza – napona vrijednosti 0 , slika 4. Otud i indeksi u oznakama za trajanje impulsa i pauze.

U ovom zadatku je $\tau = \frac{R}{4}C \Rightarrow T_i = T_p = \frac{RC}{4} \ln 3$.

T_i - trajanje "1", V_{DD} - impuls

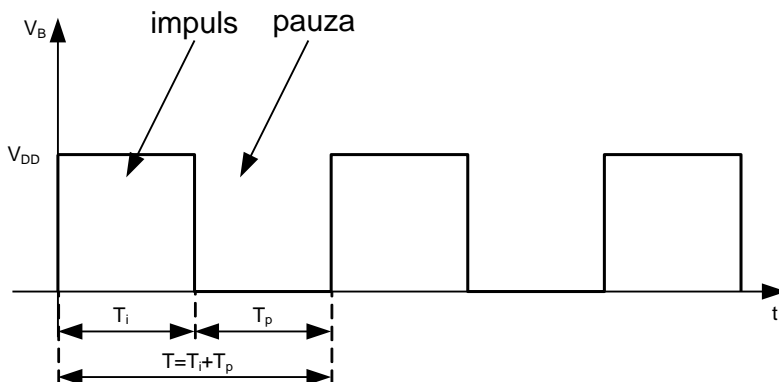
T_p - trajanje "0", 0 - pauza.

$$T_i = T_p = \frac{RC}{4} \ln 3 = \frac{2K\Omega 1\mu F}{4} 1.1$$

$$T_i = T_p = 0.55ms$$

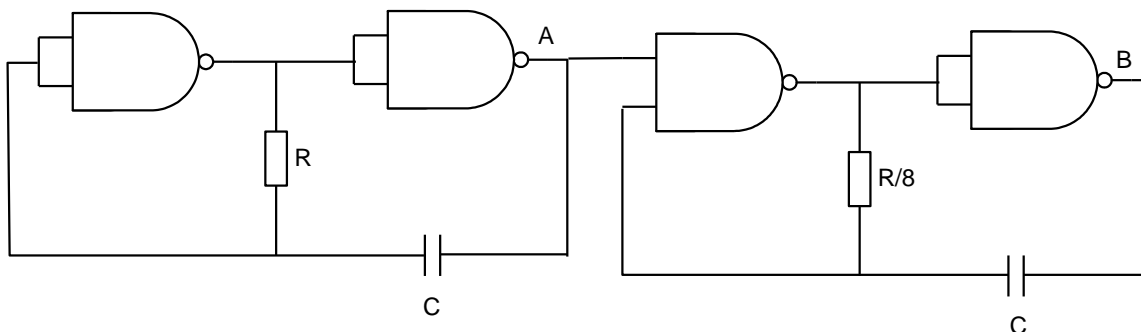
Kod napona V_B , vidi sliku 4, se ponavljaju impulsi i pauze, pa je perioda ponavljanja napona jednaka zbiru trajanja impulsa i pauze:

$$T = T_i + T_p = 2 \cdot 0.55ms = 1.1ms .$$



Slika 4

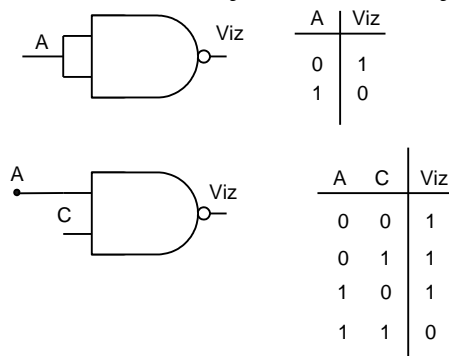
Zad. 2. Nacrtati vremenski oblik izlaznog napona u tačkama A i B. Koliko perioda napona iz tačke B ima za vrijeme trajanja napona jednog impulsa (napona V_{DD}) u tački A. Poznato je: $R = 2K\Omega, C = 1\mu F$.



Slika 5

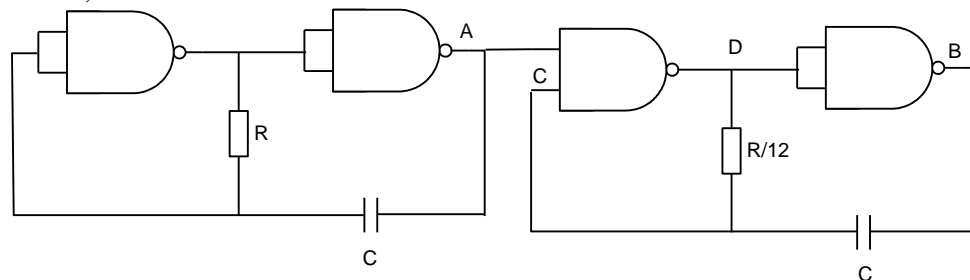
Rješenje:

Napon u tački A je napon na izlazu astabilnog multivibratora i predstavlja povorku pravougaonih impulsa trajanja $T_i = T_p = \tau \ln 3 = RC \ln 3$. Ovaj napon je prikazan na slici 8. Drugi dio (dio između tačaka A i B) se razlikuje od astabilnog multivibratora po tome što su ulazi prvog NI kola razdvojeni, dok su kod astabilnog multivibratora bili spojeni. Tabela istine NI kola sa spojenim ulazima, slika 6 gore lijevo, je data na slici 6 gore desno. Lako je zaključiti da će u ovom slučaju NI kolo obavljati funkciju invertora.



Slika 6

Pogledajmo sada tabelu istine NI kola sa razdvojenim ulazima, slika 6 dolje. U slučaju kada je na ulaz A-gornji ulaz, slika 6 dolje, dovedena logička "0", izlaz NI kola će biti 1 bez obzira na to što je na donjem ulazu, ulaz C na slici 6, vidi tabelu na slici 6 dolje. Primijenimo ovo na naš zadatak i označimo donji ulaz prvog NI kola drugog dijela šeme sa C, vidi sliku 7.



Slika 7

Na osnovu prethodno razmatranog i donje tabele sa slike 6, zaključujemo da će napon u tački D sa slike 7 biti jednak logičkoj jedinici sve dok je napon u tački A jednak logičkoj nuli. Ovaj napon, logička "1", se dovodi na ulaz zadnjeg NI kola sa slike 7. Ovo NI kolo ima spojene ulaze, pa sa slike 6 i tabele istine NI kola sa spojenim ulazima zaključujemo da će raditi kao invertor. Dakle, napon u tački B će biti jednak „0”. Zaključujemo da će, u slučaju kada je napon u tački A jednak nuli i napon u tački B biti konstantan i jednak nuli.

U slučaju kada je $V_A = "1"$, NI kolo na izlazu daje invertovanu vrijednost napona iz tačke C, slika 6. Ako sada ovo primijenimo na sliku 7 i uporedimo pva dva i druga dva NI kola, vidimo da se drugi dio šeme svodi na astabilni multivibrator sve dok je u tački A logička jedinica, i dok njegovo prvo NI kolo radi kao invertor napona iz tačke C.

Dakle, kada je na izlazu prvog dijela šeme u tački A napon "0", drugi dio ima izlaz takođe jednak "0". Kada je na izlazu prvog dijela šeme, u tački A, napon "1", drugi dio radi kao astabilni multivibrator i na njegovom izlazu, u tački B, se smjenjuju nule i jedinice (impulsi i pauze). Trajanje jedinice u tački A, trajanje impulsa, je:

$$T_i = RC \ln 3,$$

za to vrijeme drugi dio šeme radi kao astabilni multivibrator i na njegovom izlazu, u tački B, će se smjenjivati impulsi i pauze "1" i „0" sa trajanjem $T_{i2} = T_{p2} = \frac{RC}{8} \ln 3$. Ukupno vrijeme potrebno da se jedan put smijene impuls i pauza, perioda napona u tački B je:

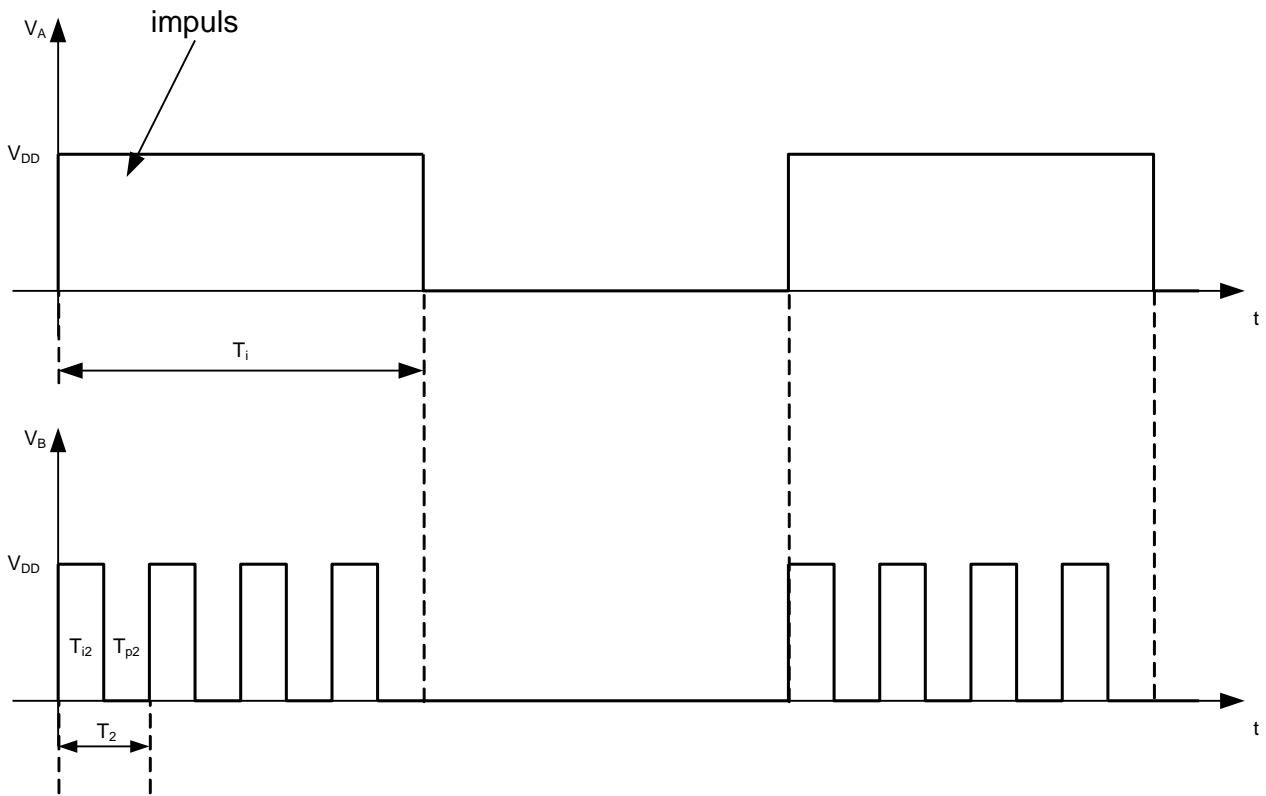
$$T_2 = T_{i2} + T_{p2} = 2 \frac{RC}{8} \ln 3,$$

$$T_2 = \frac{RC}{4} \ln 3,$$

pa će ih za vrijeme trajanja jednog impulsa u tački A ukupno biti:

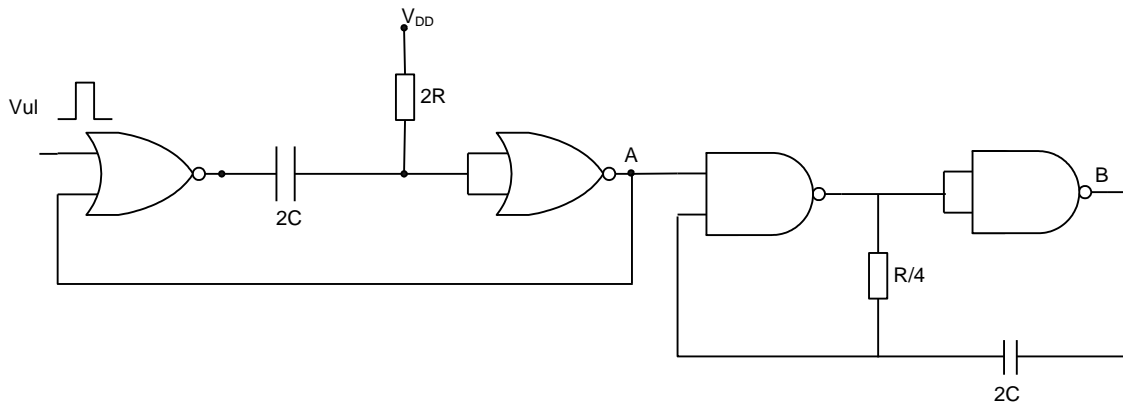
$$N = \frac{T_i}{T_2} = \frac{RC \ln 3}{\frac{RC}{4} \ln 3} = 4$$

periode napona iz tačke B.



Slika 8

Zad. 3. Nacrtati vremenski oblik izlaznog napona u tačkama A i B. Koliko perioda napona iz tačke B ima za vrijeme trajanja napona V_{DD} u tački A. Poznato je: $R = 2K\Omega, C = 1\mu F$.



Slika 9

Rješenje:

Dio kola čiji izlaz je napon u tački A je monostabilni multivibrator. Nakon dovođenja pobudnog impulsa na ulaz (V_{Ul} sa slike 9) u tački A se pojavljuje impuls. Taj impuls traje:

$$T_{i1} = RC \ln 2,$$

nakon čega se u tački A opet dobija "0".

Na osnovu izloženog u prethodnom zadatku zaključujemo da drugi dio kola sa slike 9, dio između tačke A i tačke B, radi kao astabilni multivibrator samo za vrijeme trajanja impulsa u tački A (impuls – logička jedinica "1"). Dakle, za vrijeme trajanja impulsa u tački A, na izlazu drugog dijela kola, tačka B, će se smjenjivati impulsi i pauze. Trajanje impulsa i pauze je jednako i iznosi:

$$T_{i2} = T_{p2} = \frac{RC}{8} \ln 3.$$

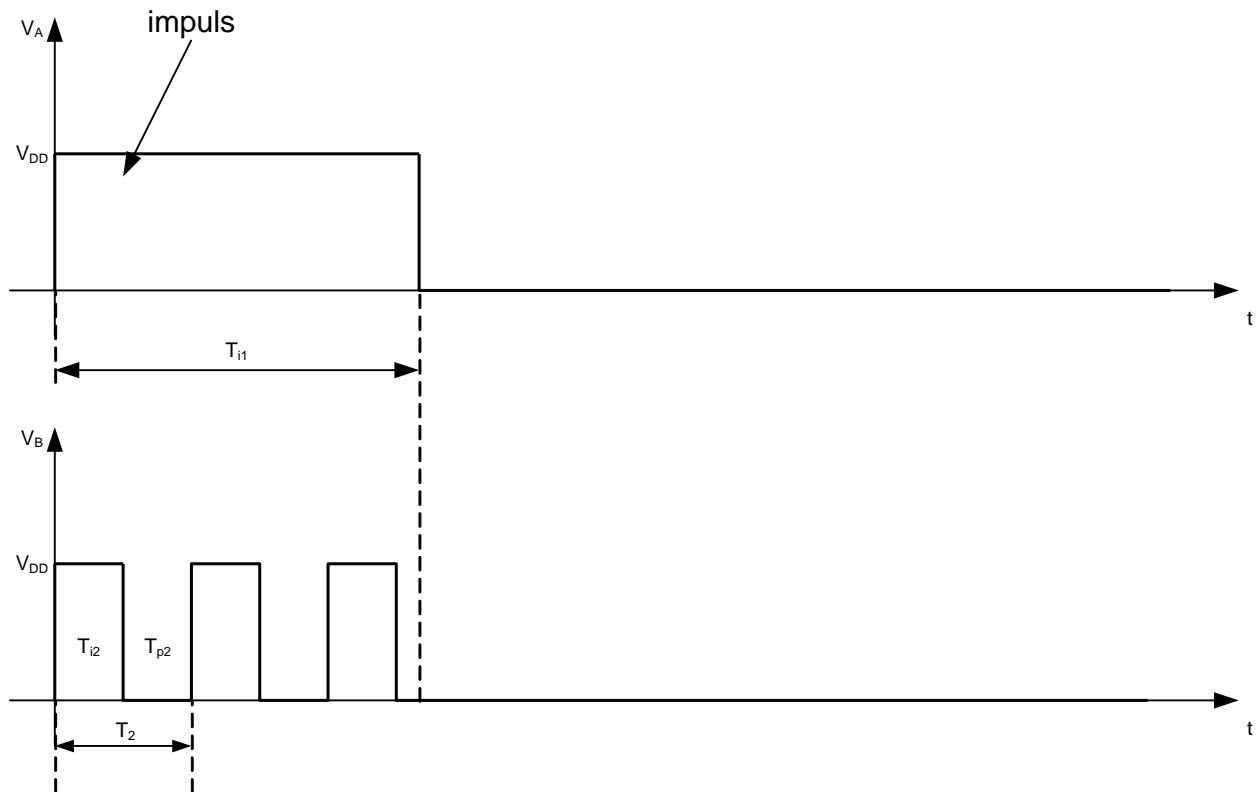
Ukupno vrijeme nakon kojeg se napon (impuls i pauza) ponavlja u tački B je:

$$T_2 = T_{i2} + T_{p2} = 2 \frac{RC}{8} \ln 3 = \frac{RC}{4} \ln 3.$$

Vrijeme u toku kojeg drugi dio kola radi kao astabilni multivibrator je vrijeme trajanja logičke jedinice u tački A, odnosno vrijeme trajanja impulsa na izlazu monostabilnog multivibratora, prvog dijela šeme sa slike 9, $T_{i2} = T_{p2} = RC \ln 2$, i u toku tog vremena imamo:

$$N = \frac{RC \ln 2}{\frac{RC}{4} \ln 3} = \frac{4 \ln 2}{\ln 3} = 4 \frac{0.69}{1.1} = 2.52$$

periode napona u tački B. Dakle, dvije pune periode, a pošto je trajanje impulsa i pauze jednako zaključujemo iz **2.52** da je i od treće periode završen impuls i počela pauza, prije nego što se napon u tački A promijenio na "0" i dao i napon u tački B jednak "0". Vremenski oblik izlaznog napona je prikazan na slici 10.



Slika 10